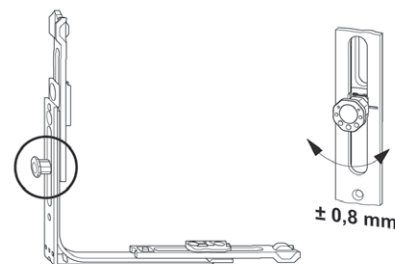


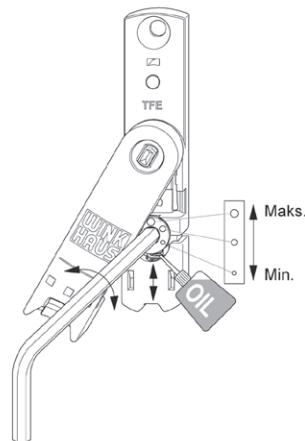
Ośmiokątny grzybek

Regulacja docisku skrzydła do ościeżnicy poprzez przekręcenie ośmiokątnego grzybka (+ / - 0,8 mm).



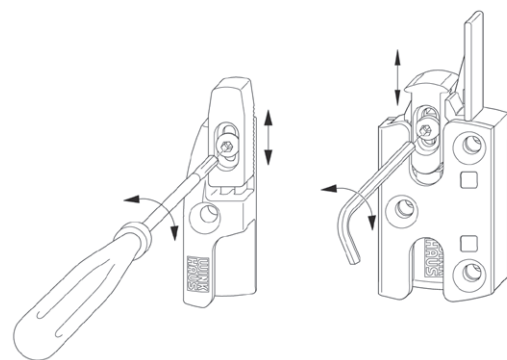
Siła dociągania skrzydła przez zatrask (element TFE)

Regulacja siły dociągania poprzez odpowiednie ustawienie mimośrodów.



Część ramowa elementu DFE/TFE

Regulacja wysokości skrzydła (+ / - 3 mm) poprzez adapter DFE/TFE. Przy każdorazowej regulacji okuć należy również sprawdzić poprawność ustawienia elementu DFE/TFE.



4. Użytkowanie

- Na skrzydło okna nie może oddziaływać żadne inne obciążenie,
- Nie należy dociskać skrzydła okna do ościeży,
- Nie należy wkładać żadnych przedmiotów pomiędzy skrzydło a ościeżnicę,
- W przypadku dostępu do okna dzieci lub osób z zaburzeniami umysłowymi należy zamontować element blokujący niepożądane otwieranie okna,
- Podczas silnego wiatru nie należy pozostawiać otwartego okna,
- Nie należy przekręcać klamki gdy okno jest otwarte,
- Zatraskujące się skrzydło może prowadzić do zranienia. Przy domykaniu okna nie należy wkładać ręki między skrzydło a ościeżnicę.

5. Konserwacja

- Uszczelki, po wcześniejszym wyczyszczeniu, należy przecierać wazeliną techniczną co 6 miesięcy w celu zachowania właściwej sprężystości i elastyczności warunkującej m.in. szczelność okna (nie dotyczy bezobsługowej uszczelki q-lon).
- Należy regularnie sprawdzać stabilność połączeń śrubowych i ewentualnie niezwłocznie dokręcić poluzowane lub wymienić pęknięte wkręty.
- Profile PCV nie wymagają konserwacji. Spotkane w sprzedaży środki do mycia i konserwacji PCV są zalecane z uwagi na poprawę wyglądu zewnętrznego (estetyki) okien.
- Należy regularnie sprawdzać pracę okuć i przeprowadzać okresową ich regulację zgodnie z rysunkiem "Regulacja wspornika rozwórki/zawiasu dolnego" oraz „Regulacja rolek ryglujących” 3 punktu niniejszej instrukcji.
- Okucia należy przesmarować oliwą maszynową lub smarem maszynowym (bez zawartości żywic i kwasów) przy-

najmniej raz w roku, w celu utrzymania niezawodnej i lekkiej pracy elementów.

6. Czyszczenie

- Do mycia szyb używać tradycyjnych środków myjących bez rozpuszczalników i składników ściernych (nie dopuszczalne jest stosowanie środków do szorowania i rozpuszczalników),
- Po każdym myciu okna należy sprawdzać drożność kanałów odpływowych,
- Zabrudzenia spowodowane sadzą, rdzą, zaprawą tynkarską, środkami impregacyjnymi, klejem, farbą oraz innymi materiałami budowlanymi i chemicznymi należy bezzwłocznie usuwać, używając odpowiednio dla twardego PCV chemiczne środki czyszczące i polerujące. Nie skrobać powierzchni profili i szyb.
- Okucia należy przecierać wyłącznie miękką ściereczką i przy użyciu łagodnych środków czystości o naturalnym pH w rozcieńczonej postaci. Nie stosować agresywnych środków czystości zawierających kwasy.

7. Kondensacja pary wodnej

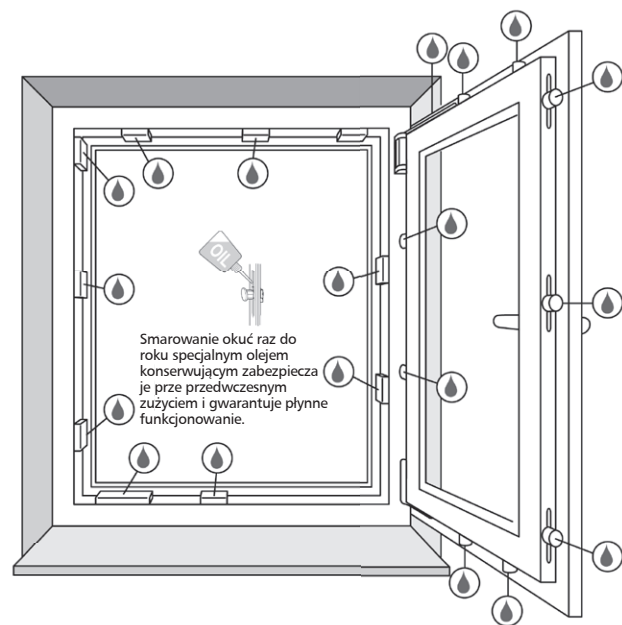
- Przy wzroście wilgotności w pomieszczeniu może wystąpić zjawisko skraplania pary wodnej na zestawie szybowym. Aby tego uniknąć, należy zapewnić wymianę powietrza w pomieszczeniu, a tym samym usunąć nagromadzoną w nim parę wodną. W tym celu zaleca się wietrzenie pomieszczeń:
- Rano – wietrzenie gruntowne 5-10 min. przez szerokie otwarcie okna,
 - W ciągu dnia – wietrzenie 2-3 krotne przez uchYLENIE okien,
 - Wieczorem – przed snem ok. 15 min. przez uchYLENIE okien.

Wietrzenia należy dokonywać przy wyłączonym ogrzewaniu (grzejniki należy wyłączyć min. 10 min. przed rozpoczęciem wietrzenia).

8. Należy chronić przed:

- Gorącymi przedmiotami, tj.: palniki, grzałki, czajnik z gotującą wodą, itp.
- Przedmiotami ostrymi mogącymi uszkodzić okna.
- Środkami czystości powodującymi zarysowania.
- Środkami chemicznymi, żrącymi i innymi mogącymi spowodować zniszczenie profili, szyb, uszczelkę, okuć.
- Malowaniem powierzchni profili farbami, lakierami, środkami konserwującymi i ochronnymi przeznaczonymi do innych celów.

* niniejsza instrukcja montażu nie dotyczy stolarki o podwyższonych parametrach antywłamaniowych



www.grupasolo.pl



PPHU SOLO
ul. Orzeszkowej 28
37-464 Stalowa Wola/Brandwica
tel.: 15 842 02 52
e-mail: info@grupasolo.pl

www.grupasolo.pl



SOLO
GRUPA

KARTA GWARANCYJNA

